

Płyta wibracyjna CF 1

Duże osiągi na małej powierzchni: kompaktowa, jednokierunkowa płyta wibracyjna Weber MT CF 1 znakomicie spisuje się przy zagęszczaniu podłoża o niewielkiej powierzchni.

CF 1 znajduje zastosowanie przy budowie chodników, pracach ogrodowych i kształtowaniu krajobrazu zagęszczając piasek, żwir, kostkę brukową, asfalt, suchy beton i materiały izolacyjne. Jej kompaktowa konstrukcja umożliwia efektywną pracę na szczególnie małych powierzchniach. Ucho do zaczepienia haka dźwigowego i uchwyty transportowe zapewniają łatwość użytkowania, a składana rękojeść umożliwia transport nawet samochodem osobowym.

Wysoki komfort obsługi – również przy długim czasie pracy – gwarantuje rękojeść izolowana od wibracji.



Dostępne akcesoria

zintegrowany wózek transportowy, płyta tłumiąca, zraszacz (do zagęszczania asfaltu)

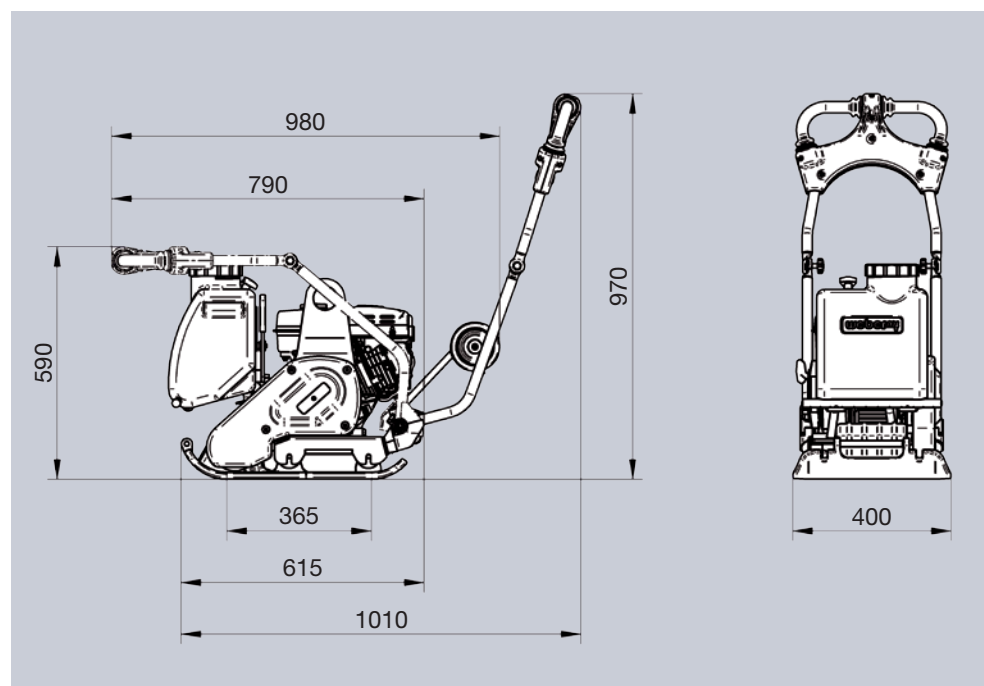
Zastosowanie

małe powierzchnie: piasek, żwir, asfalt, suchy beton, materiały izolacyjne, kostka brukowa, płytki chodnikowe

Dane techniczne

Typ		CF 1	CF 1 Hd
Ciężar eksploatacyjny CECE	kg	72	70
Siła odśrodkowa	kN	11	11
Częstotliwość	Hz	95	95
Szerokość robocza	mm	400	400
Producent/Typ silnika		Subaru EX 17	Honda GX 120
Rodzaj silnika		4-suw, benzynowy	4-suw, benzynowy
Moc maksymalna	kW (KM)	4,2 (5,7)	2,6 (3,6)
Moc silnika przy obrotach roboczych	kW (KM) przy obr./min	2,8 (3,8) przy 3.000	1,8 (2,5) przy 3.000
Prędkość posuwu maszyny	m/mm.	26	26

Zastrzega się możliwość zmian technicznych.



Wymiar w mm.



CF 1