

webermł

Marka z przyszłością

CF



Zagęszczarki
jednokierunkowe

CF 2 / CF 3

Wypróbujcie Państwo jakość płyt wibracyjnych CF 2 i CF 3

Jednokierunkowe płyty wibracyjne CF 2 i CF 3 charakteryzuje zwiększony komfort obsługi, kompaktowe wymiary i zoptymalizowane, stabilne parametry posuwu. Zakres ich zastosowań stanowią wszelkie prace remontowe oraz zagęszczanie gruntu przy terenowych i ogrodniczych pracach ziemnych.

- Kompaktowe wymiary, składany pałąk sterowania oraz uchwyty z boków i z przodu ułatwiają załadunek i transport niewielkim pojazdem.
- Komfortową pracę zapewnia wyjątkowa redukcja drgań pałąka sterowania (zastrzeżony wzór użytkowy) minimalizująca ich przenoszenie na ręce operatora. Dodatkowo rękojeść powleczona jest miękkim, przyjemnym w dotyku tworzywem.
- Funkcjonalność sprzętu zwiększa pakiet praktycznych akcesoriów (opcjonalnie). Zintegrowany wózek transportowy posiada szeroki rozstaw kółek i jest niezawodny w użyciu. Do zagęszczania asfaltu przewidziano 16-litrowy zbiornik na wodę, montowany i demontowany kilkoma ręcznie obsługiwanymi uchwytami. Do napełniania zbiornik można zdejmować, a jego przenoszenie ułatwiają przeznaczone na uchwyt zagłębienia. Wypływ wody zamykany jest obrotowym zaworem. Zagęszczanie kostki brukowej umożliwia stosowanie płyt tłumiących z tworzywa sztucznego.



CF 3 R



CF2 i CF 3 w skrócie

- ▶ Kompaktowe wymiary zewnętrzne maszyn.
- ▶ Składany pałąk sterowania ze szczególną izolacją drgań.
- ▶ Uchwyty transportowe z przodu i z boków.
- ▶ Powleczenie rękojeści miękkim, przyjemnym w dotyku tworzywem.
- ▶ Manetka gazu na rękojeści (CF 2 opcja).
- ▶ 2 lata gwarancji.

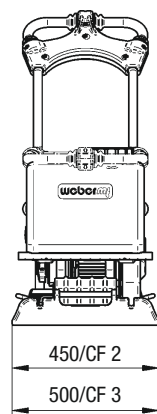
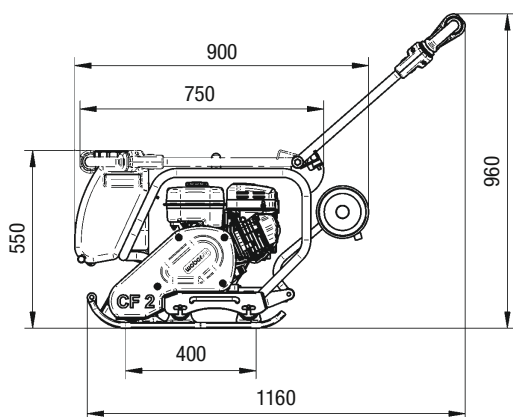
Akcesoria

- ▶ Optymalny osprzęt: zintegrowany wózek transportowy, 16-o litrowy zbiornik na wodę (do zagęszczania asfaltu), płyta tłumiąca z tworzywa sztucznego, manetka gazu dla CF 2.

Dane techniczne zagęszczarki CF 2

Typ		CF 2 R	CF 2 Hd
Ciężar eksploatacyjny CECE	kg	83	83
Siła odśrodkowa	kN	15	15
Częstotliwość	Hz	95	95
Szerokość robocza	mm	450	450
Producent/Typ silnika		Robin EX 17	Honda GX 160
Rodzaj silnika		4-suw, benzynowy	4-suw, benzynowy
Moc maksymalna	kW (KM)	4,2 (5,7)	3,6 (4,9)
Moc silnika przy obrotach roboczych	kW (KM) przy obr./min	2,8 (3,8) przy 3.000	2,7 (3,7) przy 3.000
Prędkość posuwu maszyny	m/mm.	26	26

Zastrzega się możliwość zmian technicznych.

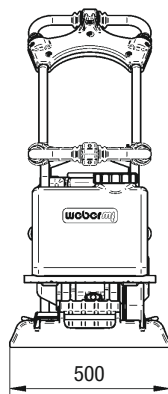
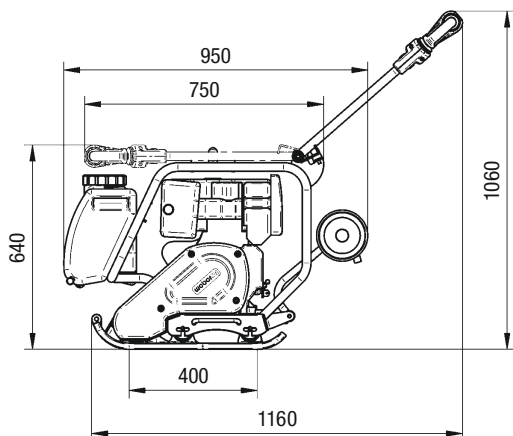


Wymiar w mm.

Dane techniczne zagęszczarki CF 3

Typ		CF 3 R	CF 3 Hd	CF 3
Ciężar eksploatacyjny CECE	kg	99	99	113
Siła odśrodkowa	kN	20	20	20
Częstotliwość	Hz	95	95	95
Szerokość robocza	mm	500	500	500
Producent/Typ silnika		Robin EX 17	Honda GX 160	Lombardini 15 LD 225
Rodzaj silnika		4-suw, benzynowy	4-suw, benzynowy	Diesel
Moc maksymalna	kW (KM)	4,2 (5,7)	3,6 (4,9)	3,5 (4,8)
Moc silnika przy obrotach roboczych	kW (KM) przy obr./min	2,8 (3,8) przy 3.000	2,7 (3,7) przy 3.000	3,1 (4,2) przy 3.000
Prędkość posuwu maszyny	m/mm.	26	26	26

Zastrzega się możliwość zmian technicznych.



Wymiar w mm.

WEBER Maschinenteknik Sp. z o.o.

Ul. Grodziska 7 · 05-830 Stara Wieś/Nadarzyn

tel. +48 22 739 70 80, 739 70 81 · fax +48 22 739 70 82 · e-mail info@webermt.com.pl · internet www.webermt.com.pl