

webermł

Marka z przyszłością

CR



Zagęszczarki rewersyjne

**CR 7/CR 8
i CR 7/CR 8
z systemem COMPATROL®**



Postęp i jakość przekształcone w formę

Zagęszczarki rewersyjne CR 7 i CR 8 są owocem konsekwentnych prac rozwojowych do których Weber MT zaangażował również renomowanych specjalistów wzornictwa przemysłowego.

Koncepcja konstrukcyjna i jakość materiałów gwarantują długotrwałą i bezpieczną eksploatację. Zagęszczarki zostały przetestowane w realnych warunkach całonocnego wykorzystania na placu budowy. Z powodzeniem.

CR 7 i CR 8 posiadają parametry zgodne z przyjętą przez Weber MT strategią tworzenia i rozwoju ekonomicznych maszyn o wysokiej wydajności. 74 kN siły odśrodkowej CR 8 i 60 kN CR 7 wydajność tę gwarantują. Elektryczny rozrusznik, optymalne właściwości posuwu, mały poziom drgań na rękojęści i znakomite wyniki zagęszczania

zapewniają ekonomiczną i komfortową eksploatację. Szerokość płyty roboczej może być regulowana z zastosowaniem dodatkowych poszerzeń.

Modele CR 7 CCD, CR 8 CCD i CR 8 Hd CCD wyposażone są w system kontroli zagęszczania gruntu COMPATROL®. Jedną z zalet zastosowania tej innowacji Weber MT: pomiar na całej zagęszczanej powierzchni umożliwia odkrycie i szybką poprawę miejsc słabo zagęszczonych.

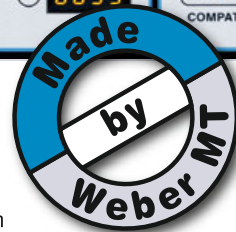
System kontroli maszyny i silnika wraz z czasookresami przeglądów i konserwacji zabudowany został w zagęszczarkach gruntu CR 7 MSM i CR 8 MSM .



Komfort i bezpieczeństwo.
Hydrauliczna, bezstopniowa zmiana kierunku pracy z funkcją automatycznego zatrzymania po puszczeniu rękojeści przez operatora. Izolowana od wibracji rękojeść minimalizuje drgania przenoszone na ręce.



Wszystko pod kontrolą.
COMPATROL®-MSM: kontrola stopnia zagęszczenia, moduł kontroli pracy maszyny i czasookresów konserwacji z rozrusznikiem elektrycznym, licznik motogodzin, wskaźnik kontroli zagęszczania i usterek.



Bezpieczeństwo eksploatacji i łatwość obsługi.
Sprzęgło samoczynnie napinające pasek klinowy eliminuje konieczność regularnych kontroli.

Bezpieczeństwo pracy i obsługi

- ▶ Rama ochronna silnika z osłoną boczną.
- ▶ Łatwy dostęp do elementów obsługowych.
- ▶ Pewny i szybki załadunek poprzez składany uchwyt transportowy.
- ▶ Regulowana wysokość dyszla sterowania.
- ▶ Rękojeść antywibracyjna powleczone gumową osłoną.

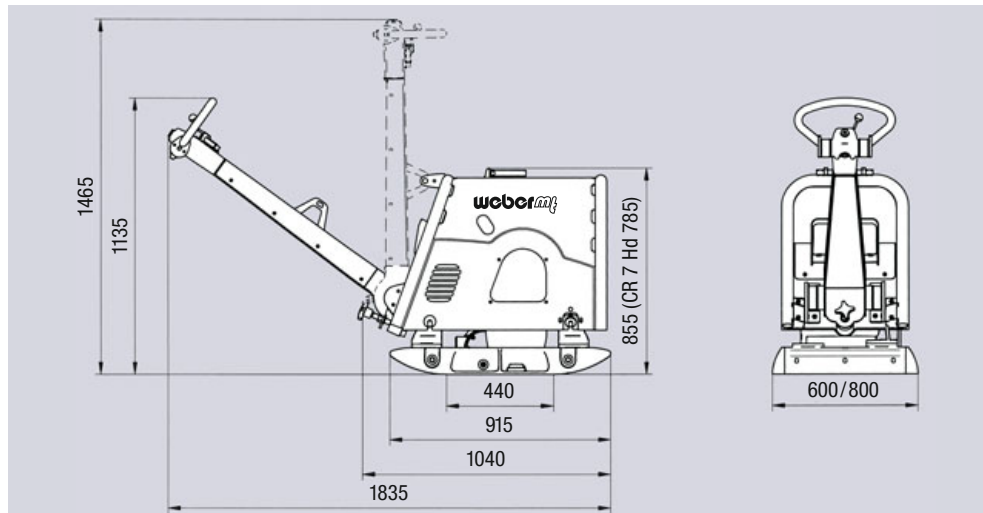
Dostępne akcesoria

Płyta miękka, poszerzenia (CR 7 szerokość robocza 800 mm, CR 8 szerokość robocza 850 mm).

Dane techniczne

Typ		CR 7/CR 7 CCD/CR 7 MSM	CR 7 Hd
Ciężar eksploatacyjny CECE	kg	478/480/480	437
Siła odśrodkowa	kN	60	60
Częstotliwość	Hz	65	65
Szerokość robocza	mm	600 (800*)	600 (800*)
Producent/Typ silnika		Lombardini 15 LD 440	Honda GX 390
Rodzaj silnika		Diesel	4-suw benzynowy
Moc maksymalna DIN 70020	kW (KM)	8,1 (11,0)	9,6 (13,0)
Prędkość posuwu maszyny	m/min	0-24	0-24

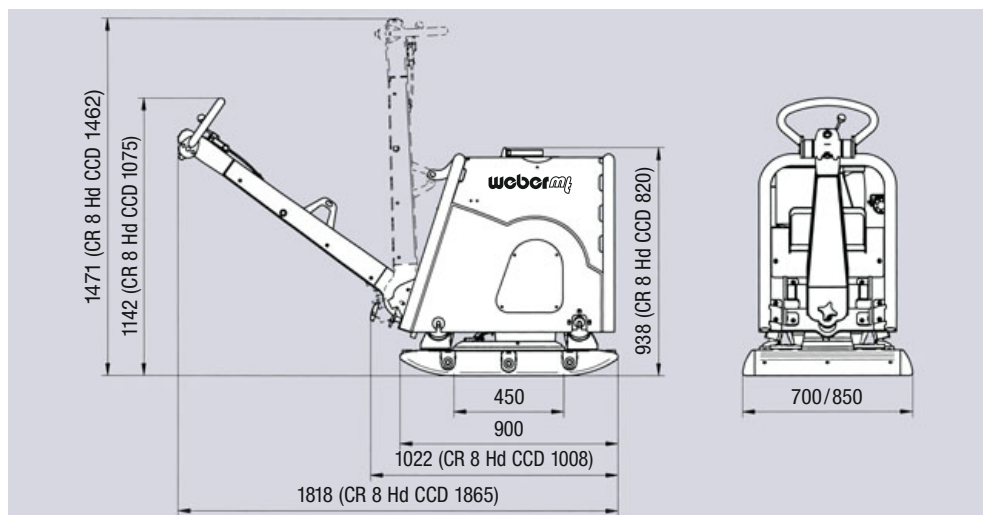
Zastrzega się możliwość zmian technicznych. *Z dodatkowymi poszerzeniami (akcesoria).



Wymiar w mm.

Typ		CR 8/CR 8 CCD/CR 8 MSM	CR 8 Hd CCD
Ciężar eksploatacyjny CECE	kg	587/589/589	524
Siła odśrodkowa	kN	74	74
Częstotliwość	Hz	64	64
Szerokość robocza	mm	700 (850**)	700 (850**)
Producent/Typ silnika		Hatz 1D 81 Z	Honda GX 390
Rodzaj silnika		Diesel	4-suw benzynowy
Moc maksymalna DIN 70020	kW (KM)	11,0 (15,0)	9,6 (13,0)
Prędkość posuwu maszyny	m/min	0-18	0-18

Zastrzega się możliwość zmian technicznych. **Z dodatkowymi poszerzeniami (akcesoria).



Wymiar w mm.

WEBER Maschinenteknik Sp. z o.o.

Ul. Grodziska 7 · 05-830 Stara Wieś/Nadarzyn

tel.: +48 22 739 70 80, 739 70 81 · fax: +48 22 739 70 82 · e-mail: info@webermt.com.pl · internet: www.webermt.com.pl