

**weber**mf

Marka z przeszłością

**SRV/SRX**



Stopy wibracyjne

**SRV/SRX**

## Stopy wibracyjne Weber MT: trwałość i niezawodność.

Dobre wyniki zagęszczania, wysoki komfort obsługi, a przede wszystkim solidna i wytrzymała konstrukcja, to najważniejsze wymagania, którym sprostać muszą stopy wibracyjne.

Weber MT oferuje Państwu swoje ubijaki jako wysoce wydajne maszyny spełniające wszystkie stawiane wymagania. Są one niezastąpione przy zagęszczaniu wykopów, kanałów, nasypów, jak również w pracach ogrodowych i kształtowaniu krajobrazu. W drogownictwie znajdują zastosowanie przy budowie poboczy i w pracach remontowych.

Do wyboru znajdują się dwa modele z czterosuwowym silnikiem benzynowym oraz jeden model z silnikiem wysokoprężnym.



### Zalety ubijaków stopowych Weber MT

- ▶ Wysoka wydajność zagęszczania.
- ▶ Optymalne dopasowanie podzespołów konstrukcyjnych.
- ▶ Niezawodność dzięki zastosowaniu najwyższej jakości materiałów.
- ▶ Odporność na zużycie poprzez specjalną obróbkę materiału, jak np. powłoka ceramiczna cylindra prowadzącego.
- ▶ Mały zakres koniecznych czynności obsługowych i konserwacyjnych.

## Stopy wibracyjne Weber MT – jakość dla Państwa i Waszych klientów.



### Jakość w czterosuwie

Czterosuwowe jednostki napędowe ubijaków wibracyjnych SRV 620 i SRV 660 – mieszanka paliwowa jest już zbędna – wyróżniają się łatwym rozruchem i małą emisją spalin. Specjalny zbiornik paliwa o pojemności 3 l zapewnia jego zapas na długi czas pracy. Poza tym zbiornik posiada zintegrowany filtr paliwa, korek z odpowietrznikiem oraz zaczep na zawieszenie korka w czasie tankowania.

Wydajny wielostopniowy system filtrowania powietrza zapewnia maksymalne bezpieczeństwo działania silnika.

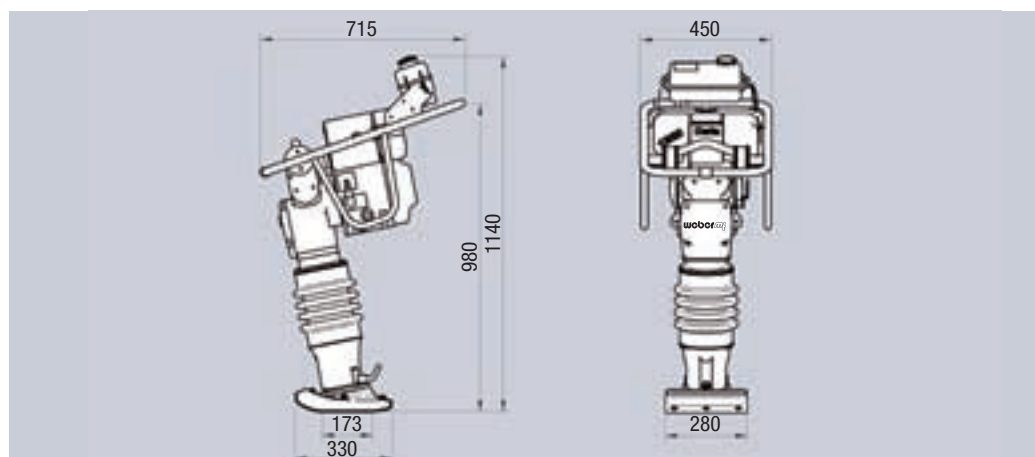
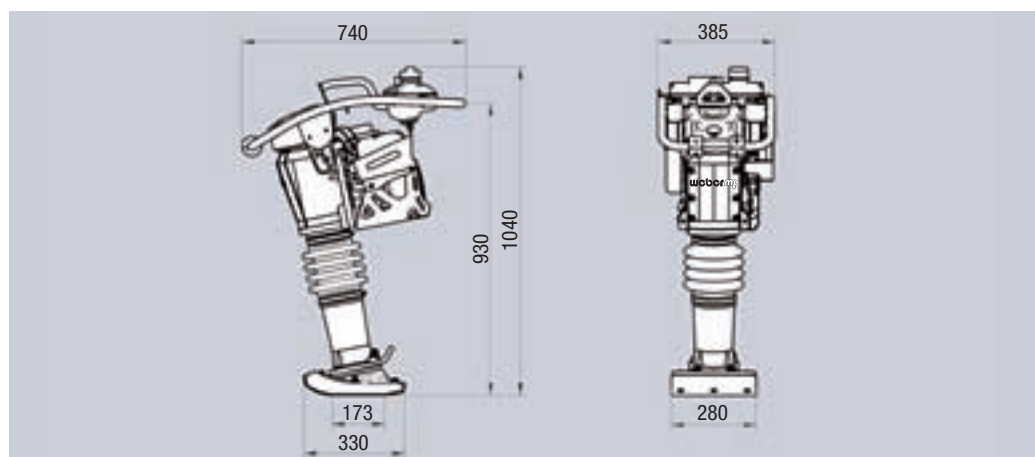
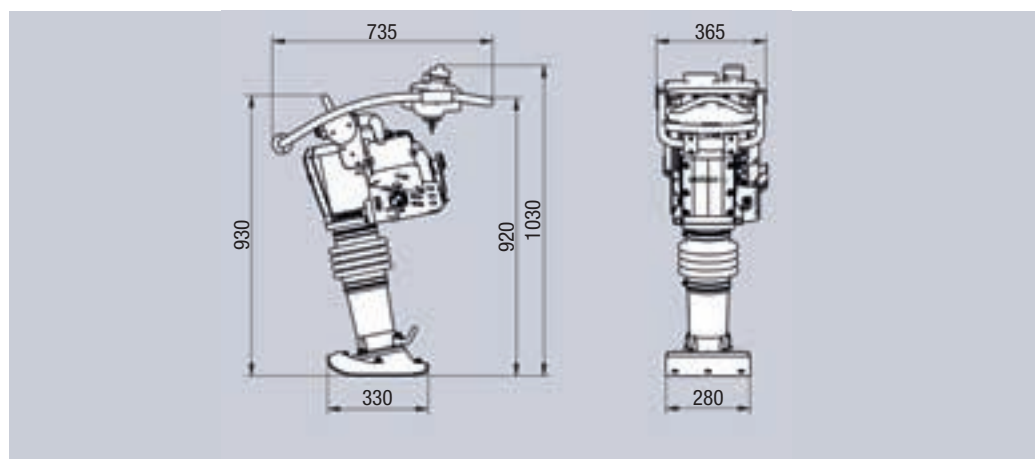
### Dalsze właściwości eksploatacyjne

- ▶ Trwały system uderzeniowy, którego elementy zabezpiecza aktywne smarowanie olejem.
- ▶ Zabezpieczenie bloku uderzeniowego przed uszkodzeniem.
- ▶ Wysokie bezpieczeństwo funkcjonowania poprzez wydajne systemy filtrowania powietrza – SRV 620 i SRV 660 z oddzielaczem cyklonowym – które zabezpieczają silniki przed zanieczyszczeniami.
- ▶ Dodatkowe zabezpieczenie: kontrola stanu oleju w SRV 620 uniemożliwia rozruch silnika przy niedostatecznym jego stanie. Brak oleju sygnalizuje dioda.
- ▶ Uchwyty i rolki ułatwiające transport.
- ▶ Łatwość obsługi poprzez zminimalizowanie drgań przenoszonych na ręce operatora.

## Dane techniczne

Typ		SRV 620	SRV 660	SRX 75 DH
Ciężar eksploatacyjny CECE	kg	66	75	81
Szerokość stopy	mm	280	280	280
Ilość uderzeń	1/min	700	670	670
Skok do	mm	65	70	70
Energia/Siła uderzenia	J/kN	80 /13	88 /16	88 /16
Producent/Typ silnika		Honda GX 100	Robin EH 12	Hatz 1 B 20
Rodzaj silnika		4-suw benzynowy	4-suw benzynowy	Diesel
Moc silnika	kW (KM)	2,5 (3,4)	3,0 (4,1)	3,6 (4,9)
Moc silnika przy obrotach roboczych	kW (KM)	2,5 (3,4) przy 4.100 obr./min	3,0 (4,1) przy 3.600 obr./min	3,6 (4,9) przy 3.600 obr./min

Zastrzega się możliwość zmian technicznych.



Wymiar w mm.

WEBER Maschinentechnik Sp. z o.o.

Ul. Grodziska 7 · 05-830 Stara Wieś/Nadarzyn

tel. +48 22 739 70 80, 739 70 81 · fax +48 22 739 70 82 · e-mail info@webermt.com.pl · internet www.webermt.com.pl